

Panel PC industriel « True flat » encastrable

Celeron J1900 – 10,1 à 21,5", options Tactile, Encastrable, Haute luminosité



Fonctionnalités

- Choix de taille de 10,1 à 21,5 pouces
- Options Tactile
 - Capacitif 10 points, « true flat »
 - Résistif
- Chassis métal, encastrable
- Options:
 - anti-reflet, vitre de protection,
 - haute luminosité
- Option Wifi 802.11 b/g/n, bluetooth
- Option pied de bureau

Taille écran	Ratio	Luminosité	Angles	Résolution
10,1 wide	16:10	250	80/80/80/80	1280x 800
10,4	4:3	250	70/70/60/70	800 x 600
12,1	4:3	250	70/70/60/60	800 x 600
13,3	16:9	300	85/85/85/85	1920 x 1080
15	4:3	250	80/80/60/70	1024 x 768
15,6	16:9	300	80/80/80/80	1920 x 1080
17	4:3	250	85/85/80/80	1280x1024
17,3	16:9	300	85/85/85/85	1920 x 1080
18,5	16:10	250	85/85/80/80	1440 x 900
19	4:3	250	85/85/80/80	1280x1024
21,5	16:9	250	85/85/80/80	1920 x 1080

Note : existe aussi avec cartes core i5 4200U et ARM pour Android 5,1

Panel PC industriel « True flat » encastrable

Celeron J1900 – 10,1 à 21,5", options Tactile, Encastrable, Haute luminosité

Spécifications Matériel

Processeur : Intel® Celeron J1900
Mémoire: 2 emplacements DDR3 1333MHz, 2, 4, 8 Go
Stockage : SATA SSD 64, 128GB option disque 500Go

Ecran: voir liste ci-dessus
Option : 1000 cd/m2 (**10N**)
Option : vitre de protection (**PG**)

Tactile:
Tactile capacitif 10 points (**PCT**)
Option Tactile Résistif (**RT**)

Entrées / Sorties
1x RJ45 LAN 10/100/1000 Ethernet
4x USB
1x Com (RS232, option RS485)
1x VGA + 1x HDMI
1x emplacement
1x mini PCIe

Option Wifi 802.11 a/b/g/n - 2,4 / 5 GHz
Option Bluetooth sur Dongle USB
Option port additionnel : 1x LAN, 1x Com

Chassis métal
face avant aluminium encastrable

Support: compatible VESA-75 / 100 et plus pour les grandes tailles

Résistance IP65 face avant

Temperature :
En fonctionnement : 0 ~ +60 °C,
Stockage : -20°C ~ +70 °C

Certifications : CE, FCC, RoHS

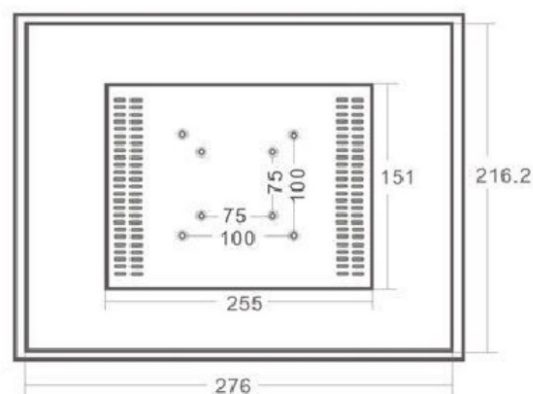
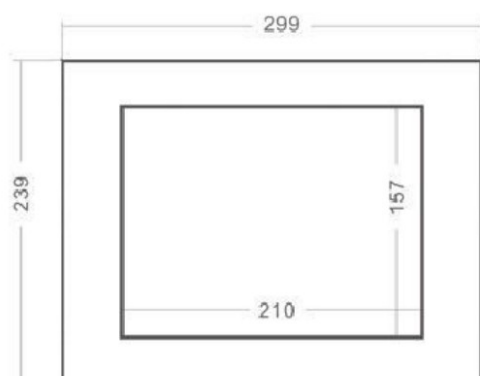
Alimentation externe
Entrée 100 ~ 240V CA, sortie CC 12V

Audio intégrée
Realtek ALG662, line-in / ine-out / speaker 3W

Combinaisons d'options disponibles

- PCAP-FPM (tactile capacitif, face avant plate aluminium encastrable)
- RT- FPM (tactile résistif, face avant plate aluminium encastrable)
- PG- FPM (vitre de protection, face avant plate aluminium encastrable)
- PCAP-FPM-10N (tactile capacitif, face avant plate aluminium encastrable, 1000 Nits)
- RT-FPM-10N (tactile résistif, face avant plate aluminium encastrable, 1000 Nits)

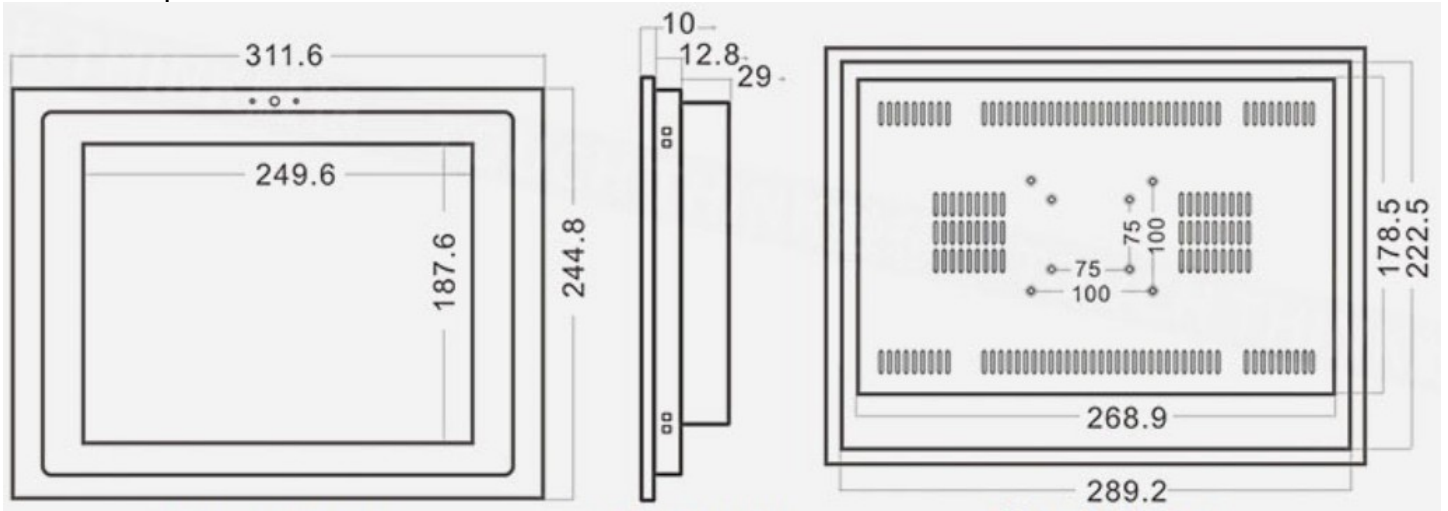
Version 10.4 pouces



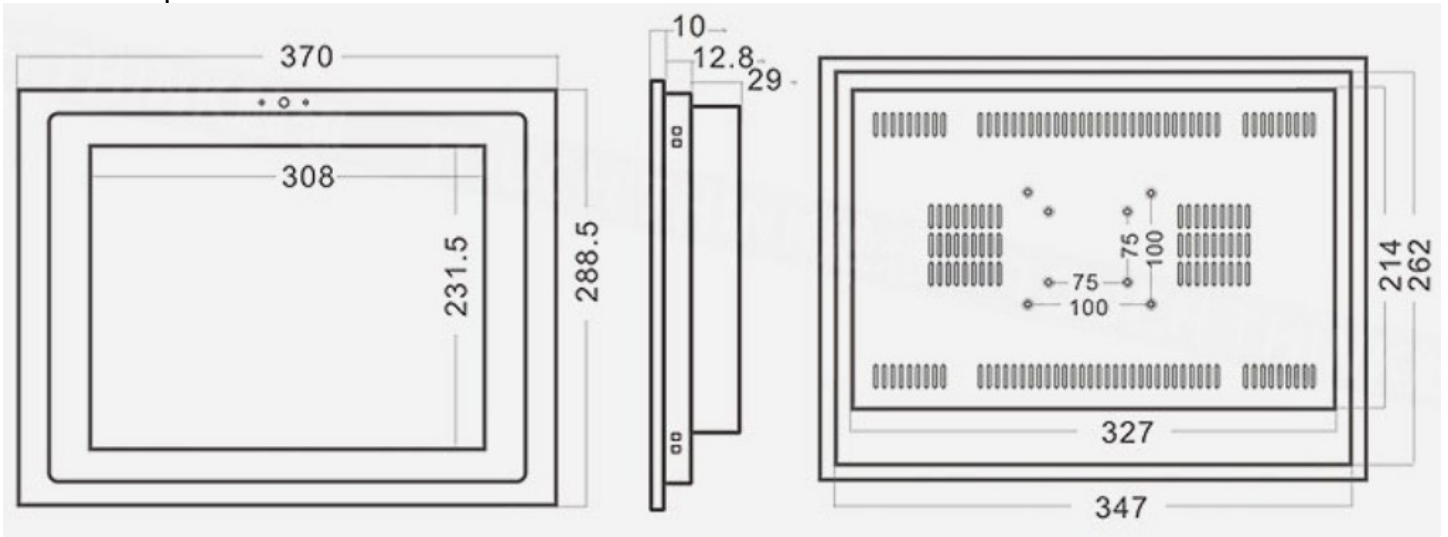
Panel PC industriel « True flat » encastrable

Celeron J1900 – 10,1 à 21,5", options Tactile, Encastrable, Haute luminosité

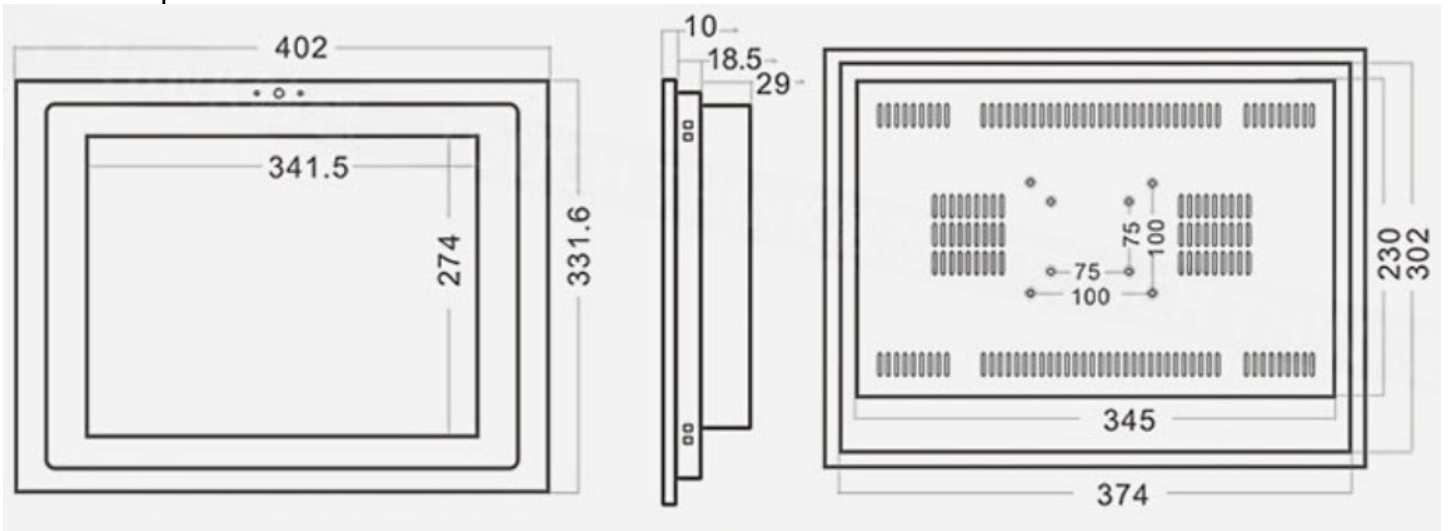
Version 12 pouces



Version 15 pouces



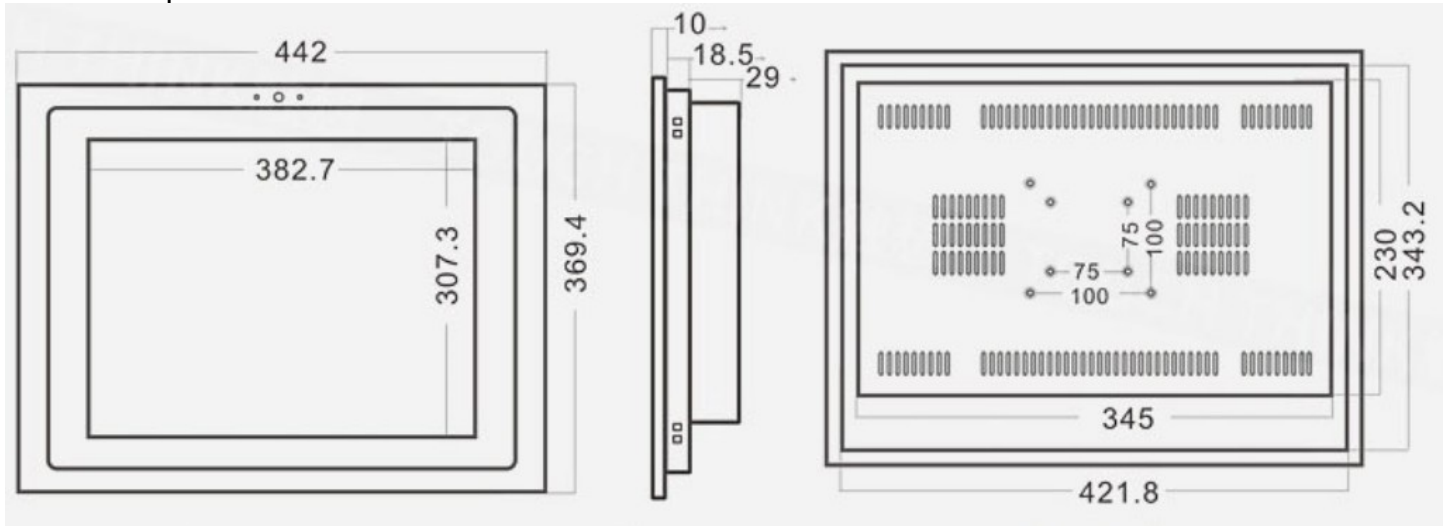
version 17 pouces



Panel PC industriel « True flat » encastrable

Celeron J1900 – 10,1 à 21,5", options Tactile, Encastrable, Haute luminosité

Version 19 pouces



Version 21,5 pouces

